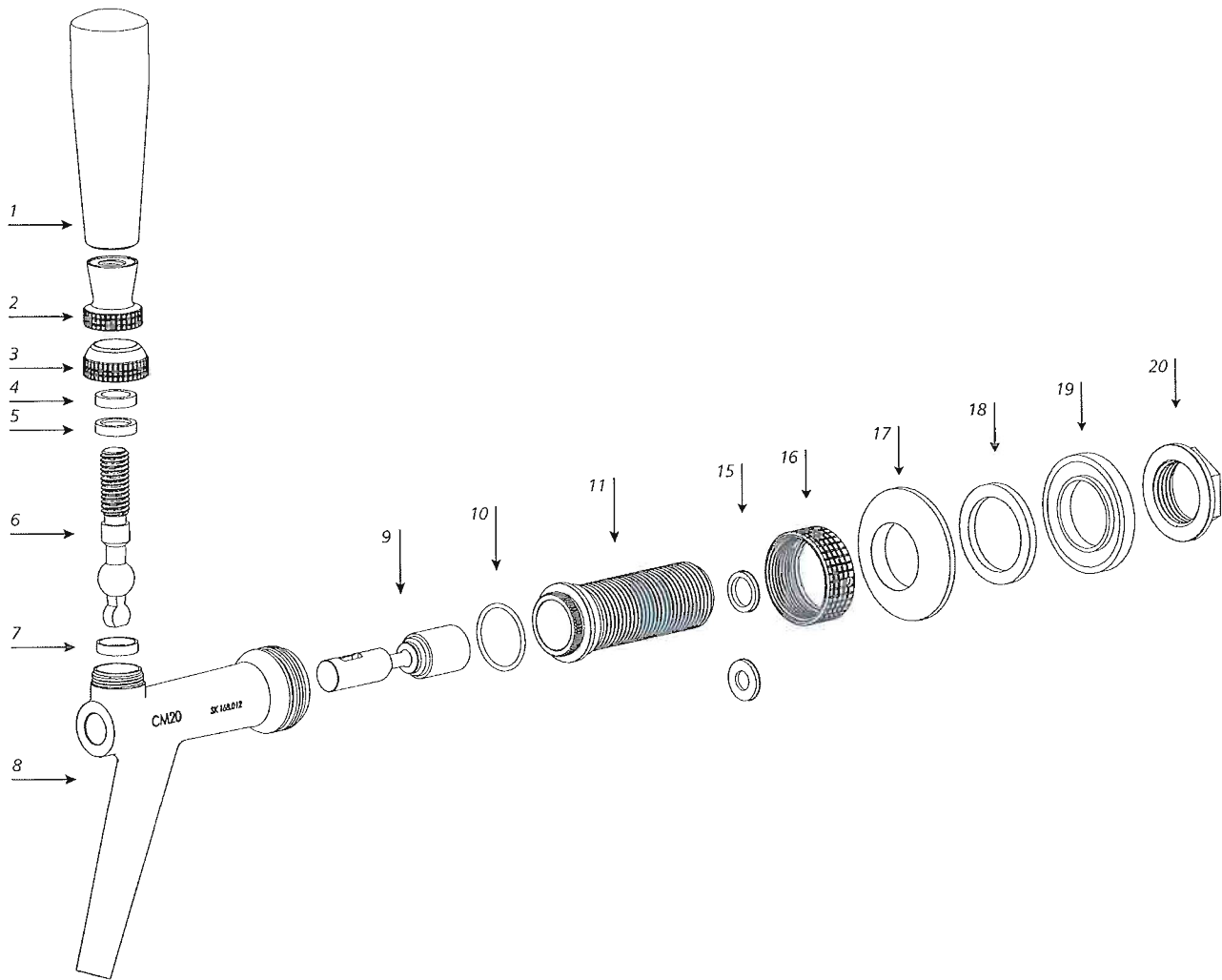


TECHNISCHE ZEICHNUNG CM20
TECHNICAL DRAWING CM20



Bitte nur Originalteile verwenden!
please use only original parts!

Position	Artikelnr. part no.	Beschreibung	description
1	06 10-2338-90	Kugelgriff Turbohahn Gewinde kpl schwarz	knob round black long black
2	16 10-2017-00	Kontermutter Ventilhebel VA poliert	locknut st. steel polished
3	16 10-2387-00	Ventilhebelmutter CM10/CM20 VA poliert	knob lever bonnet CM10/CM20 st. steel polished
4	06 10-2015-90	Druckdichtung schwarz	friction washer black
5	06 10-2014-10	Kugelsitzring Ventilhebel weiß	ball washer white
6	16 10-2013-80	Ventilhebel Gewinde Hammer VA	knob lever threaded st. steel
7	06 10-2014-10	Kugelsitzring Ventilhebel weiß	ball washer white
8	02 10-2870-00	Hahnkörper CM20 VA poliert	valve body CM20 st. steel polished
9	06 10-2471-10	Ventilstößel CM Bier manuell weiß kpl Chrom	shaft and seat CM beer manual white chrome
10	04 10-0019-90	O-Ring Hahnkopf 20x1,50mm schwarz	o-ring valve head 20x1,50mm black
1-10	50 10-2666-00	Bierhahnkopf CM20 VA poliert	valve head CM10 st. steel polished
11	16 10-2316-80	Montagehülse V10/CM10 G $\frac{5}{8}$ " 7mm VA	mounting sleeve V10/CM10 G $\frac{5}{8}$ " 7mm st. steel
	16 10-2306-80	Montagehülse V10/CM10 G $\frac{5}{8}$ " 10mm VA	mounting sleeve V10/CM10 G $\frac{5}{8}$ " 10mm st. steel
12	06 10-2251-10	Lippendichtung Montagehülse 7mm weiß	flare washer mounting sleeve 7mm white
	06 10-2251-70	Lippendichtung Montagehülse 10mm grau	flare washer mounting sleeve 10mm grey
13	16 10-2229-00	Überwurfmutter CM10/CM20 VA poliert	coupling nut CM10/CM20 st. steel polished
14	06 10-2230-80	Rosette Ø 23mm Chrom	flange Ø 23mm chrome
15	04 10-0091-90	Gummischeibe Ø 23mm schwarz	rubber disk Ø 23mm black
16	06 10-2240-90	Stützring Ø 23mm schwarz	back spacer Ø 23mm black
17	10 10-2250-80	Spannmutter G $\frac{5}{8}$ " SW 25 NI	spanner nut G $\frac{5}{8}$ " NI